



52

10

11

21

22

43

Offenlegungsschrift 1 534 278

Aktenzeichen: P 15 34 278.6 (H 58589)

Anmeldetag: 18. Februar 1966

Offenlegungstag: 18. November 1971

Ausstellungspriorität: —

30

Unionspriorität

32

Datum: 27. September 1965

33

Land: V. St. v. Amerika

31

Aktenzeichen: 490520

54

Bezeichnung: Verriegelungsvorrichtung für Lasttragflächen

61

Zusatz zu: —

62

Ausscheidung aus: —

71

Anmelder: Harvey Aluminium Inc., Torrance, Calif. (V. St. A.)

Vertreter gem. § 16 PatG: Ruschke, H., Dr.-Ing.; Agular, H., Dipl.-Ing.; Patentanwälte,
1000 Berlin und 8000 München

72

Als Erfinder benannt: Harvey, Leo M., Los Angeles, Calif. (V. St. A.)

Benachrichtigung gemäß Art. 7 § 1 Abs. 2 Nr. 1 d. Ges. v. 4. 9. 1967 (BGBl. I S. 960): 24. 2. 1969
Prüfungsantrag gemäß § 28 b PatG ist gestellt

ORIGINAL INSPECTED

1 BERLIN 33

Auguste-Viktoria-Straße 65

Pat.-Anw. Dr. Ruschke

Telefon: 0311/ 89 70 21
89 74 48

Postcheckkonto:
Berlin West 7494

Bankkonto:

Bank f. Handel u. Industrie

Depositenkasse 32

Berlin 33

Teplitzer Straße 42

Kto. 32 7808

Telegramm-Adresse:

Quadratur Berlin

Dr.-Ing. HANS RUSCHKE
Dipl.-Ing. HEINZ AGULAR
PATENTANWÄLTE

Pfenzauer Straße 2

Pat.-Anwalt Agular

Telefon: 0811/ 48 03 24
48 72 58

Postcheckkonto:

München 662 77

Bankkonto:

Dresdner Bank

München

Dep.-Kasse Leopoldstraße

Kto. 69 515

Telegramm-Adresse:

Quadratur München

Dr. Expl.

H 459

1534278

Harvey Aluminum (Incorporated), Torrence, California, V.St.A.

Verriegelungsvorrichtung für Lasttragflächen

Die Erfindung bezieht sich auf eine Verriegelungsvorrichtung für Lasttragflächen, die über ein unebenes oder anderweitig ungeeignetes Gelände gelegt werden sollen, um das Fahren von Fahrzeugen auf diesem Gelände zu erleichtern. Insbesondere bezieht sich die Erfindung auf eine Verriegelungsstruktur zum sicheren Verbinden der Seiten von Schwellen, die eine Lasttragplattform bilden, z.B. eine Landungsmatte für Luftfahrzeuge od.dgl..

Bei der Zusammensetzung von Lasttragflächen, auf denen Fahrzeuge über unebenes und verhältnismäßig weiches Gelände fahren sollen, entstehen erfahrungsgemäß Schwierigkeiten bei der Verbindung der vielen Einheiten, die erforderlich sind, um eine genügend große Lasttragfläche für die auf diesem Gelände fahrenden Fahrzeuge zu bilden.

109847/0004

Beim Zusammensetzen einer derartigen Plattform müssen die einzelnen Schwellen fest und sicher miteinander verbunden werden, um eine Lasttragplattform zu bilden, die eine kräftige und feste Unterlage für die die Plattform benutzenden Fahrzeuge ist. Bei der Verbindung der einzelnen Schwellen muß dafür gesorgt werden, daß die Verbindungsstruktur die einzelnen Schwellen in einer verhältnismäßig festen Stellung in bezug auf die anderen Schwellen hält. Die Verbindungsstruktur muß dabei eine übermäßig große lotrechte Bewegung verhindern, damit keine unebenen Kanten der einzelnen Schwellen freigelegt werden und keine scharfen Kanten in Berührung mit den verletzbaren Reifenstrukturen oder anderen Teilen von Fahrzeugen kommen. Landen beispielsweise Düsenflugzeuge auf dieser Plattform, dann wird ein hoher Druck auf die Plattform ausgeübt und jede freiliegende Kante, deren Ursache eine waagerechte Bewegung der in der Plattform vorhandenen Schwellen ist, könnte ein Zerreißen der Reifen oder ein Brechen des Flugzeug-Fahrgestelles zur Folge haben.

Wichtig ist auch, die Verbindung der Plattform-Schwellen so auszuführen, daß die Schwellenbewegung in waagerechter Richtung begrenzt wird, da durch eine übermäßig große waagerechte Bewegung der Schwellen in der Plattform zwischen den Schwellen Spalten entstehen, in denen die Räder der Fahrzeuge festgehalten und/oder beschädigt werden können. Ebenso können die Reifen des Flug-

zeuges platzen.

Wichtig ist ferner, daß beim Zusammensetzen einer Plattform dieser Art die einzelnen Schwellen leicht miteinander verbindbar sind, so daß in verhältnismäßig kurzer Zeit eine vollständige Landebahn aus mehreren Schwelleneinheiten fest und sicher zusammengebaut werden kann.

Mit der Erfindung soll daher eine neue und praktisch verwendbare Verriegelungsvorrichtung geschaffen werden, mit der benachbarte Schwellen gegenseitig fest verbunden werden, um eine Lasttragplattform der in Frage stehenden Art zu bilden.

Ferner soll eine Verriegelungsvorrichtung für Schwellen geschaffen werden, die eine übermäßig große gegenseitige Bewegung der Schwellen in lotrechter und waagerechter Richtung verhütet.

Ferner soll eine Verriegelungsvorrichtung für Schwellen geschaffen werden, die ein schnelles und leichtes Verbinden benachbarter Schwellen ermöglicht.

Andere Kennzeichen und Vorteile ergeben sich aus der Beschreibung an Hand der Zeichnung.

In der Zeichnung ist

Fig. 1 ein Querschnitt durch den ersten Verbindungsteil der erfindungsgemäßen Verriegelungsvorrichtung;

Fig. 2 ein Querschnitt durch den zweiten Verbindungsteil der Verriegelungsvorrichtung, und

Fig. 3 zeigt die in den Fig. 1 und 2 dargestellten

Verbindungsteile in zusammengesetzter Stellung, in der benachbarte Schwellen einer Lasttragplattform verbunden sind.

Fig. 3 zeigt die Verbindungsvorrichtung 10 zum Verbinden der linken Seite der Schwelle 12 mit der rechten Seite der Schwelle 12a. An der linken Seite der Schwelle 12 (Fig. 1) ist ein Verbindungsteil 14 vorhanden mit einem waagrecht gerichteten Arm 16, der ein Ansatz oder eine Verlängerung der oberen Platte 18 der Schwelle 12 ist. Das linke Ende des Armes 16, gesehen in Fig. 1, bildet eine nach unten gerichtete Lippe 20. Die obere linke Fläche der Lippe 20 ist mit einer Kante 22 versehen, die unter annähernd fünfundvierzig Winkelgraden abgeschrägt ist. Die Lippe 20 erstreckt sich nach unten aus dem Arm 16 unter einem Winkel von annähernd sieben Winkelgraden.

Eine lotrechte Rippe 24 verbindet die obere Platte 18 und die untere Platte 26 der Schwelle 12. Der untere linke Abschnitt der Rippe 24 hat eine Außenkante 28, die unter einem Winkel von ungefähr dreißig Winkelgraden abgeschrägt ist. Unmittelbar an der Kante 28 hat die Rippe 24 einen nach außen gerichteten waagrecht gelegenen Arm oder Vorsprung 30. Lippe 20, Arm 16, Rippe 24 und Arm 30 bilden eine Tasche 32 zur Aufnahme des zweiten Verbindungsteiles dieser Verriegelungsvorrichtung.

Fig. 2 zeigt den an der rechten Seite der Schwelle 12a vorhandenen Verbindungsteil 34, der einen nach unten gerichteten Arm 36 mit einer abgeschrägten Außenkante 39 auf-

109847/0004

ORIGINAL INSPECTED

weist. Die Kante 39 ist unter einem Winkel von annähernd fünfundvierzig Winkelgraden zur Waagerechten abgeschrägt. Der untere Abschnitt 40 des Armes 36 verläuft waagerecht zu dem lotrecht nach oben ragenden Verbindungsflansch 42. Der Arm 36, sein waagerecht gerichteter Abschnitt 40 und der lotrechte Verbindungsflansch 42 bilden eine Tasche 44 zur Aufnahme der Lippe 20 des ersten Verbindungsteiles der Verriegelungsvorrichtung. Die untere Außenfläche des Flansches 42 hat eine abgeschrägte Außenkante 46, deren Abschrägung ungefähr fünfundvierzig Winkelgrade beträgt.

Die untere Platte 48 der Schwelle 12a erstreckt sich waagerecht und bildet den Arm 50, der eine abgeschrägte Außenkante 52 von annähernd dreißig Winkelgraden hat. Ein lotrechter Verbindungsarm 54 verbindet die Platte 48 mit dem Flansch 42. Die obere Fläche 56 des Armes 50 hat eine Schrägstellung von ungefähr zehn Winkelgraden zur Waagerechten. Arm 50, Verbindungsarm 54 und der untere Abschnitt des Flansches 42 bilden eine Tasche 58 zur Aufnahme des an der linken Seite des Verbindungsteiles für die Schwelle 12 vorhandenen Armes 30.

Beim Zusammensetzen der Plattform oder der Tragmatte werden die Schwellen 12 und 12a durch die mechanische Kupplung, die von der Verriegelungsvorrichtung gebildet wird, sicher in Verriegelungsstellung gehalten. In dem oberen und unteren V-Stoß dieser Verriegelungsvorrichtung kann eine Schweißnaht 10a gebildet werden. Beim Bruch der

Schweißstelle werden die Schwellen 12 und 12a aber dennoch in miteinander verriegelter und dicht aneinanderliegender Stellung gehalten.

Die neue Verriegelungsvorrichtung ist so ausgeführt, daß jede Seitenverbindung leicht in ihre richtige Stellung eingesetzt werden kann, um die gewünschte feste mechanische Verriegelung herzustellen. Genügend große Toleranzen sind vorhanden, so daß alle Bewegungen, deren Ursache die übliche Ausdehnung und Zusammenziehung der Metalle bei Temperaturänderungen ist, ausgeführt werden können, jedoch bildet die Verriegelungsvorrichtung auch dann noch eine feste zwangsläufige sichere Verbindung der Schwellen.

Die Erfindung ist an Hand einer vorteilhaften und bevorzugten Ausführung dargestellt und beschrieben worden, doch können verschiedene Änderungen und Abwandlungen im Rahmen der Patentansprüche vorgenommen werden, ohne den Bereich der Erfindung zu verlassen.

- Patentansprüche -

P a t e n t a n s p r ü c h e

1. Verriegelungsvorrichtung für Lasttragflächen u.dgl., gekennzeichnet durch eine Vorrichtung (20; 44), die die einzelnen Schwellen (12, 12a) einer Lasttragfläche so verbindet, daß eine Bewegung in einer ersten Richtung begrenzt ist; durch eine Vorrichtung (30; 58), die die einzelnen Schwellen (12, 12a) einer Lasttragfläche so verbindet, daß eine Bewegung in einer zweiten Richtung begrenzt ist, und durch eine Vorrichtung, die auf mindestens einer der erwähnten Vorrichtungen vorhanden ist, um die gleichzeitige Bewegung in der ersten Richtung und in der zweiten Richtung zu begrenzen.

2. Vorrichtung nach Anspruch 1, dadurch gekennzeichnet, daß die Vorrichtung, die die Bewegung in einer ersten Richtung begrenzt, besteht aus einem ersten Verbindungsteil (14) mit einem Arm (16) und einer aus dem Arm (16) ragenden Lippe (20), und aus einem zweiten Verbindungsteil (34), der mit einer Tasche (44) zur Aufnahme der Lippe (20) des ersten Verbindungsteiles (14) versehen ist, so daß die Bewegung der Lippe (20) in der Tasche (44) in der erwähnten ersten Richtung begrenzt ist.

3. Vorrichtung nach Anspruch 1, dadurch gekennzeichnet, daß die Vorrichtung, die die Bewegung in der zweiten Richtung begrenzt, besteht aus einem ersten Verbindungsteil (14)

mit einem Arm (30) und aus einem zweiten Verbindungsteil (34) mit einer Tasche (58) zur Aufnahme des Armes (30) des ersten Verbindungsteiles (14), so daß die Bewegung des Armes (30) in dieser Tasche (58) in der erwähnten zweiten Richtung begrenzt ist.

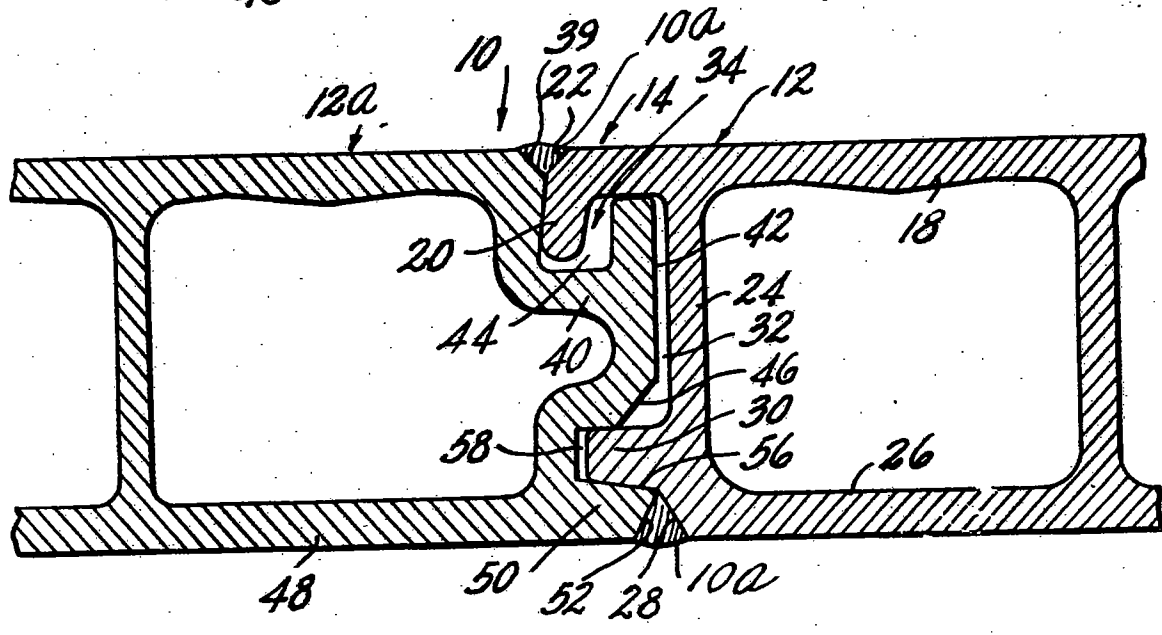
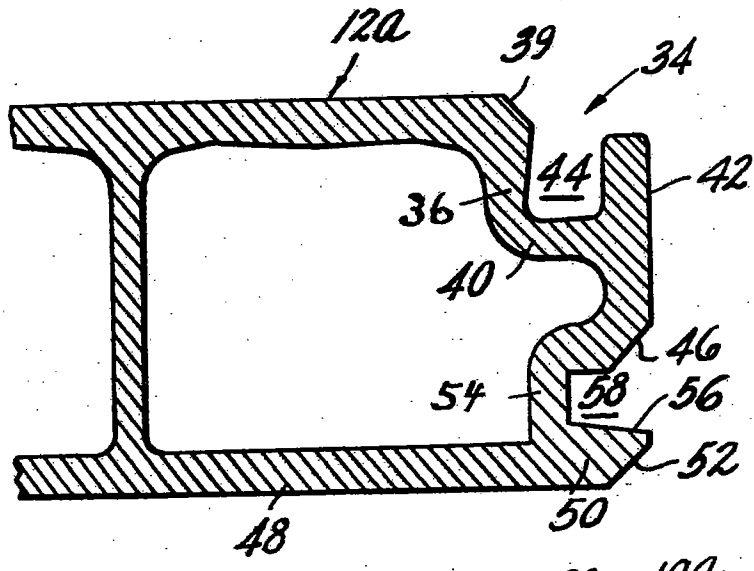
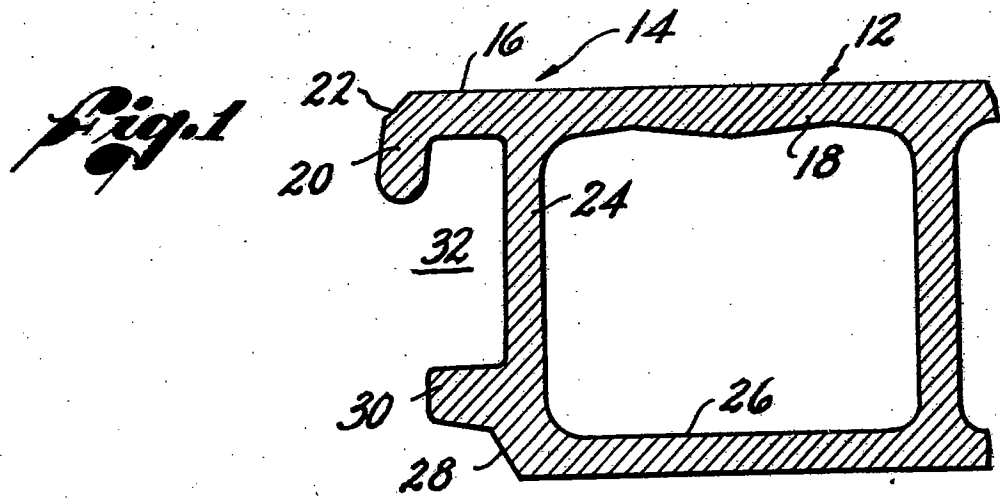
4. Vorrichtung nach Anspruch 2 oder 3, dadurch gekennzeichnet, daß der erste Verbindungsteil (14) und der zweite Verbindungsteil (34) aus einem Stück mit den zugehörigen Schwellen der Lasttragfläche bestehen.

5. Verriegelungsvorrichtung für Lasttragflächen u.dgl., gekennzeichnet durch einen ersten Verbindungsteil (14) und einen zweiten Verbindungsteil (34), von denen der erste Verbindungsteil (14) eine Tasche (32) zum Halten des Verbindungsflansches (42) des zweiten Verbindungsteiles (34) und ferner einen Vorsprung (30) hat, der von dem zweiten Verbindungsteil (34) aufgenommen und zurückgehalten wird; und von denen der zweite Verbindungsteil (34) eine Tasche (44) zum Halten der Lippe (20) des ersten Verbindungsteils (14) und ferner einen vorstehenden Teil (50) hat, der von dem ersten Verbindungsteil (14) aufgenommen wird.

6. Vorrichtung nach Anspruch 5, dadurch gekennzeichnet, daß der erste Verbindungsteil (14) folgende Teile aufweist: Einen waagrecht gerichteten Arm (16) mit einer nach unten aus dem Arm ragenden Lippe (20), ferner eine

Rippe (24), von der dieser Arm (16) ausgeht, ferner einen aus der Rippe (24) ragenden zweiten Arm (30), wobei Rippe (24), Lippe (20), erster Arm (16) und zweiter Arm (30) eine Tasche (32) zur Aufnahme der Verbindungsstruktur des zweiten Verbindungsteiles (34) bilden; daß der zweite Verbindungsteil (34) folgende Teile aufweist : Einen ersten Arm mit einem nach unten gerichteten Abschnitt (36) und einem waagrecht gerichteten Abschnitt (40), einem lotrechten Flansch (42), der von dem ersten Arm ausgeht, wobei der lotrechte Flansch (42), der abwärts gerichtete Abschnitt (36) und der waagrecht gerichtete Abschnitt (40) des ersten Armes eine Tasche (44) zur Aufnahme der Verbindungsstruktur des ersten Verbindungsteiles (14) bilden, ferner einen zweiten Arm (50) und einen lotrechten Verbindungsarm (54) aufweist, der den zweiten Arm (50) mit dem lotrechten Flansch (42) verbindet, so daß eine zweite Tasche (58) geformt ist, die die Verbindungsstruktur (30) des ersten Verbindungsteiles (14) aufnimmt.

10
Leerseite



109847/0004

H 58 589 E/19c